

aliplast[®]
aluminium extrusion

member of



CORIALIS
core innovative aluminium integrated solutions

PŘEHLED SYSTÉMŮ

2.4.2021

Zenon Kaleta



aliplast
aluminium systems



OKENNÍ A DVEŘNÍ SYSTÉMY

www.aliplast.cz

aliplast
aluminium systems



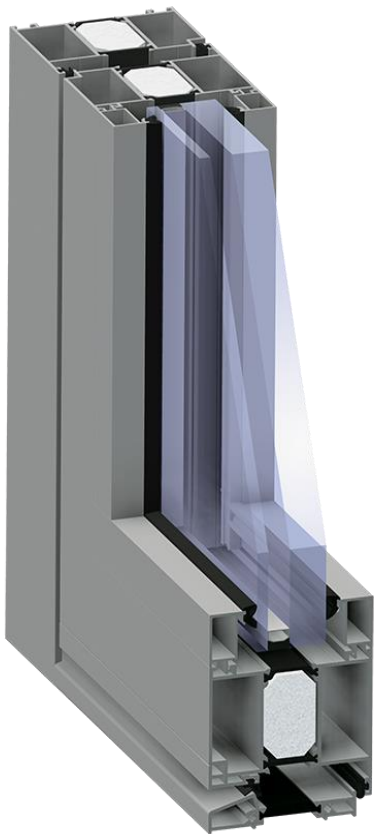
FR 90
SYSTÉM FIXNÍCH A DVEŘNÍCH
ČÁSTÍ DO EI60

aliplast
aluminium systems

www.aliplast.cz



■ PROTIPOŽÁRNÍ SYSTÉMY - FR 90



- protipožární systém s PTM s požární odolností EI30, EI60.
- Stavební hloubka 90 mm
- symetrická profilová konstrukce, pro EI30 je centrální komora (mezi tepelnými mosty) vyplněná sádkartonovými kazetami, pro EI60 jsou naplněné všechny komory
 - systém kompatibilní se systémy s hloubkou 90 mm (STAR)
- možnosti zasklívání:
 - od 20 mm do 68 mm
 - panel o tloušťce 60 mm - panely s výplní z minerální vlny ($U_p = 0,57 \text{ W / m}^2\text{K}$), nebo panely se sádkartonem
- Doporučené aplikace pro použití: INTERIÉROVÉ a EXTERIÉROVÉ KONSTRUKCE

- konstrukce: jednokřídlé a dvoukřídlé dveře, pevné zasklení
- maximální rozměry testované konstrukce: 6000 x 3000 mm
- maximální rozměry jednokřídlých dveří: 1650 x 2870 mm
- maximální rozměry dvoukřídlých dveří: 3170 x 2870 mm

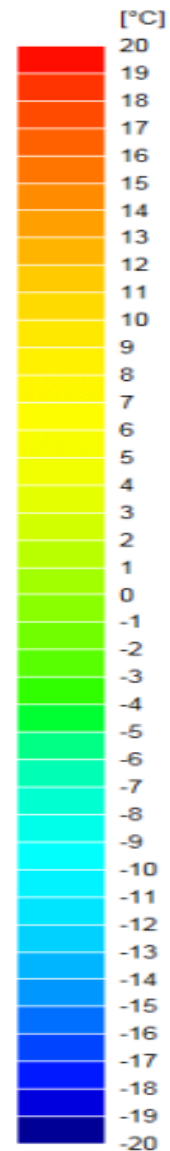
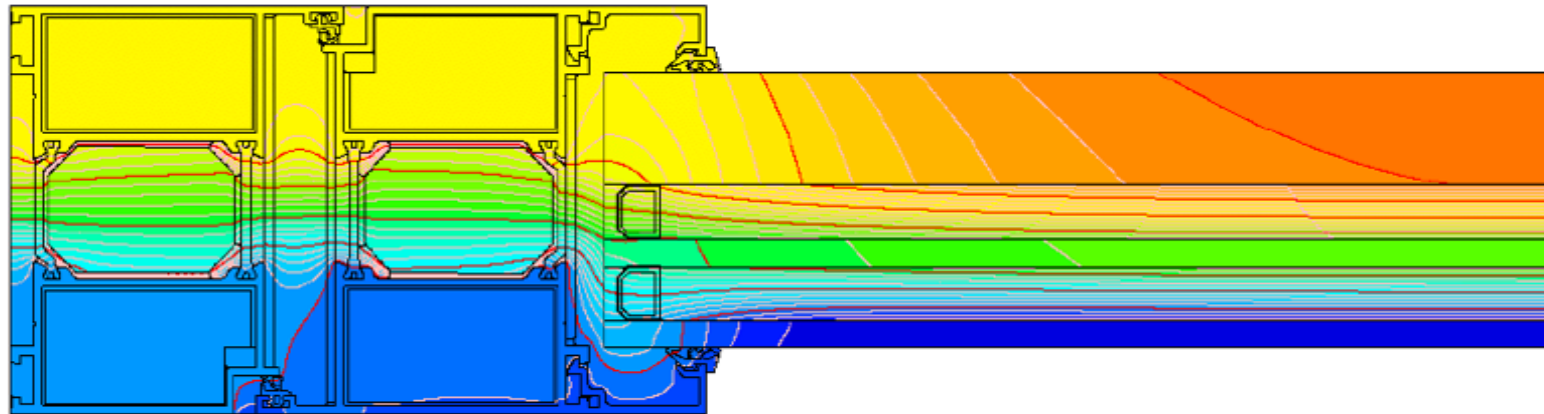
- jednobodové nebo vícebodové zámky, elektrický protikus
- závěsy na povrch a válečkové
- s prahem nebo bez prahu
- křídla s okopem, nebo bez
- možnost použití ventilační mřížky
- rychlá a jednoduchá výroba

- akustické zkoušky prokázaly u dvoukřídlých dveří s požární odolností EI30, EI60 pro vnitřní a vnější budovy hodnoty zvukového útlumu od 39 do 47 decibelů.

■ Protipožární systém – FR 90

■ PROTIPOŽÁRNÍ SYSTÉMY - FR 90

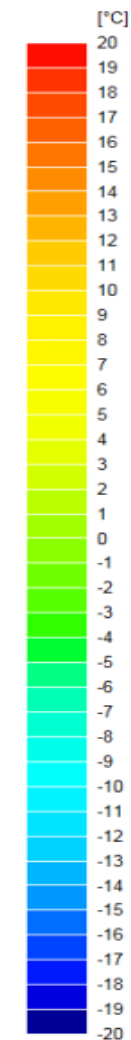
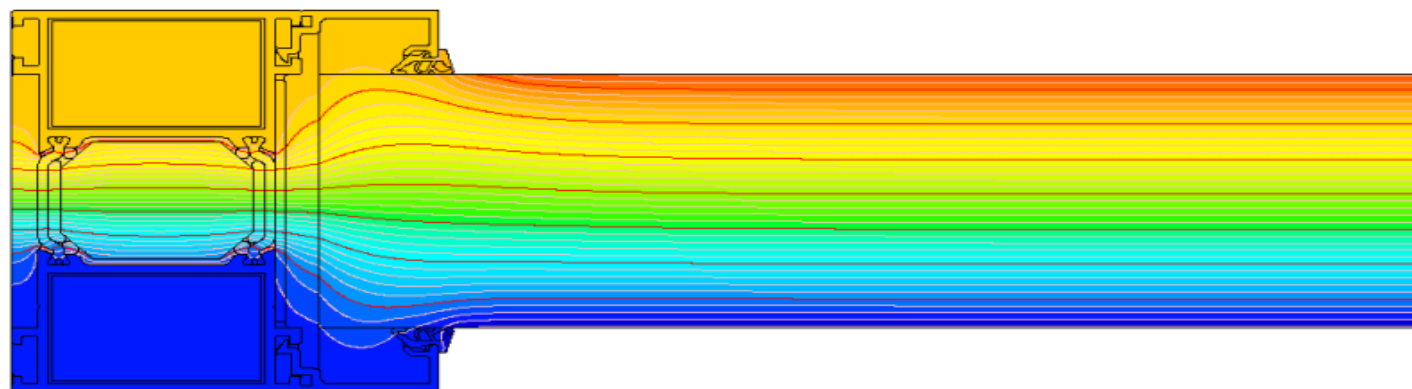
FR101 + FR101
Vyložení GK
Příčka 60mm
 $u_f = 2,609 \text{ W/m}^2\text{K}$



■ Protipožární systém – FR 90

■ PROTIPOŽÁRNÍ SYSTÉMY - FR 90

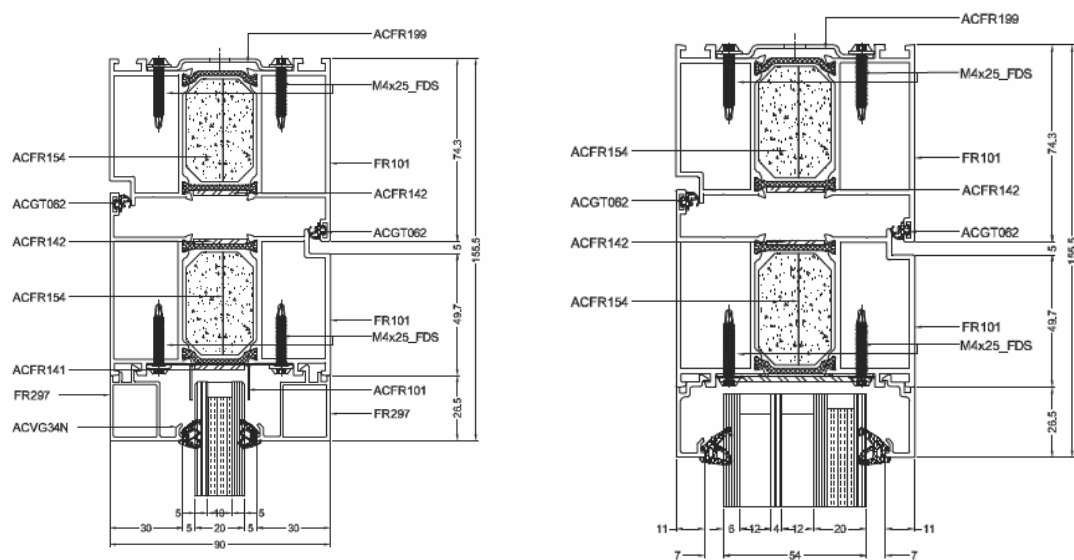
Vyložení GK +
nový tep. Článek
Profil 70mm
Uf=1,795 W/m2K



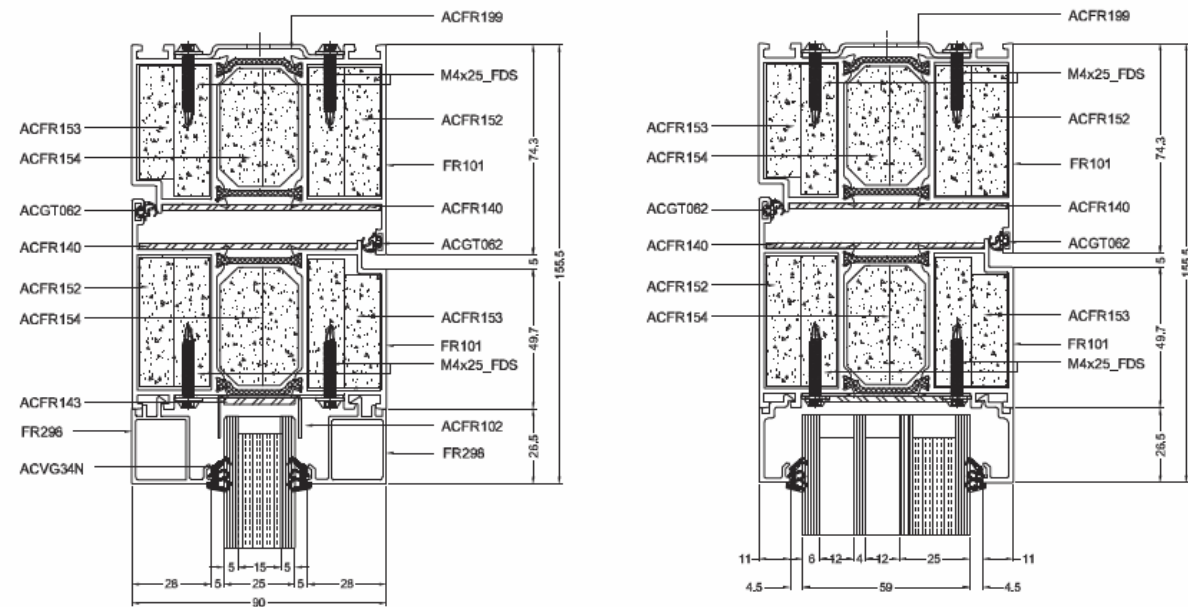
■ Protipožární systém – FR 90

PROTIPOŽÁRNÍ SYSTÉMY - FR 90

FR90 EI30



FR90 EI60

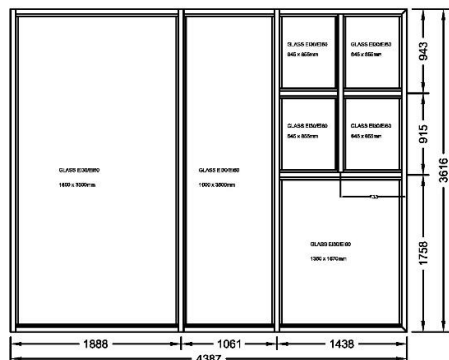


Protipožární systém – FR 90

PROTIPOŽÁRNÍ SYSTÉMY - FR 90

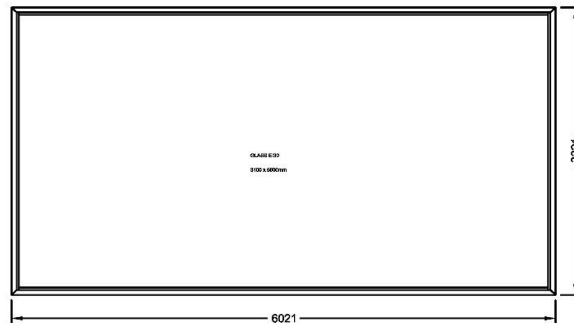
2016

system FR90 + single fireproof glass POLFLAM
 fireproof test: 1x EI30 (test inside/outside) - FIRES (SK)
 fireproof test: 1x EI60 (test inside/outside) - FIRES (SK)



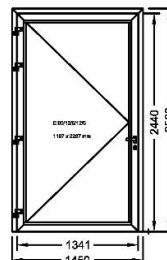
2016

system FR90 + single fireproof glass POLFLAM
 fireproof test: 1x EI30 - IFT Rosenheim (D)



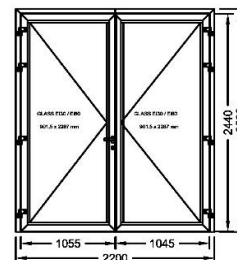
2016

system FR90 + single fireproof glass POLFLAM
 fireproof tests:
 2x EI30 (test inside/outside) - EFECTIS (NL)
 2x EI60 (test inside/outside) - EFECTIS (NL)



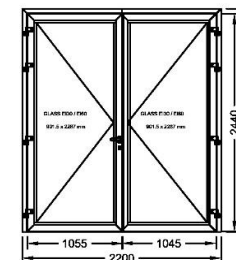
2016

system FR90 + single fireproof glass POLFLAM
 fireproof tests:
 2x EI30 (test inside/outside) - EXOVA (BE)
 2x EI60 (test inside/outside) - EXOVA (BE) 1x fall



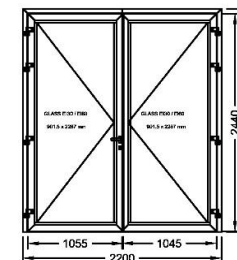
2017

system FR90 + single fireproof glass POLFLAM
 fireproof tests:
 EI60 (test inside) - PAVUS (CZ)
 correction test



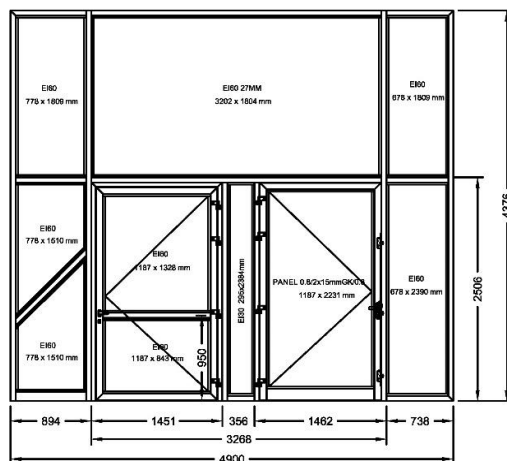
2017

system FR90 + single fireproof glass POLFLAM
 fireproof tests:
 EI60 (test inside) - GRYFITLAB (PL)
 correction test



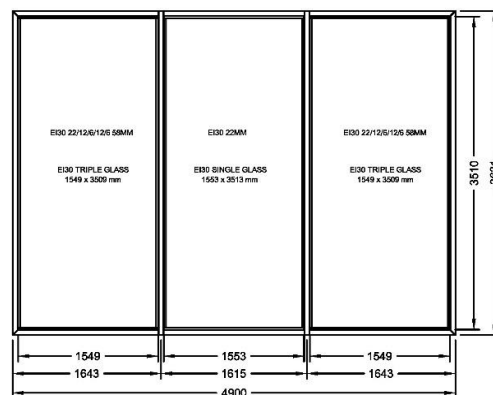
system FR90 + single fireproof glass POLFLAM

fireproof test: 1x EI30 (test outside) - ITB (PL) - fail
 fireproof test: 1x EI60 (test outside) - ITB (PL) - fail



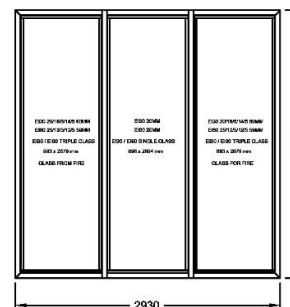
system FR90 + triple fireproof glass POLFLAM

fireproof test: 1x EI30 (test outside) - ITB (PL)
 fireproof test: 1x EI60 (test outside) - ITB (PL) - fail



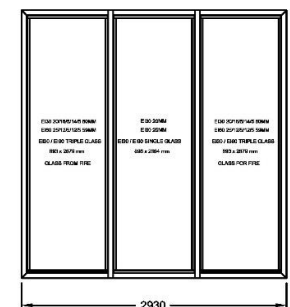
system FR90 + triple fireproof glass POLFLAM

fireproof test: 1x EI30 (test outside) - Exova (BE)
 fireproof test: 1x EI60 (test outside) - Exova (BE) - fail



system FR90 + triple fireproof glass POLFLAM

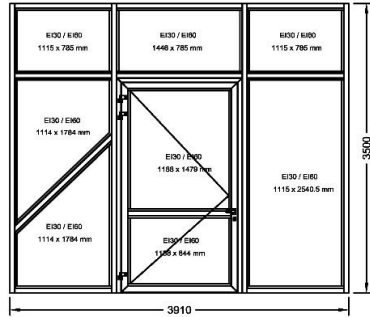
fireproof test: 1x EI60 (test outside) - PAVUS (CZ)



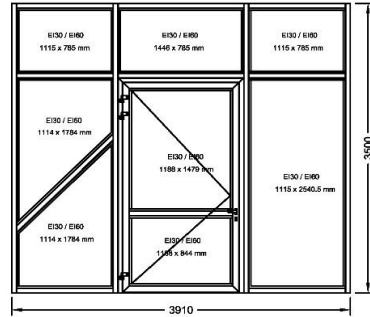
Protipožární systém – FR 90

PROTIPOŽÁRNÍ SYSTÉMY - FR 90

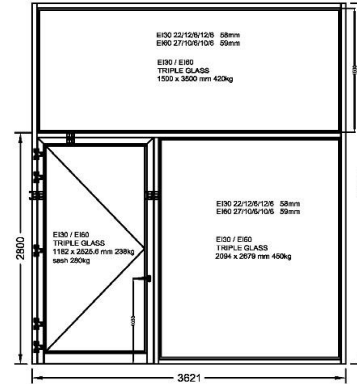
system FR90 + single fireproof glass POLFLAM
 fireproof test: 1x EI30 (test inside/outside) - GRYFITLAB (PL)
 fireproof test: 1x EI60 (test inside/outside) - GRYFITLAB (PL) - fail



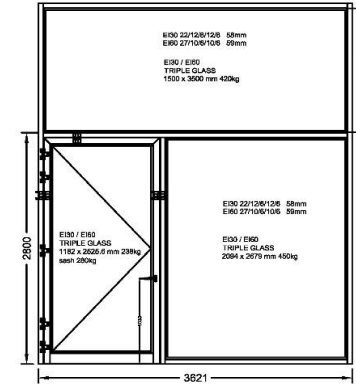
system FR90 + single fireproof glass POLFLAM
 fireproof test: 1x EI60 (test inside/outside) - GRYFITLAB (PL)



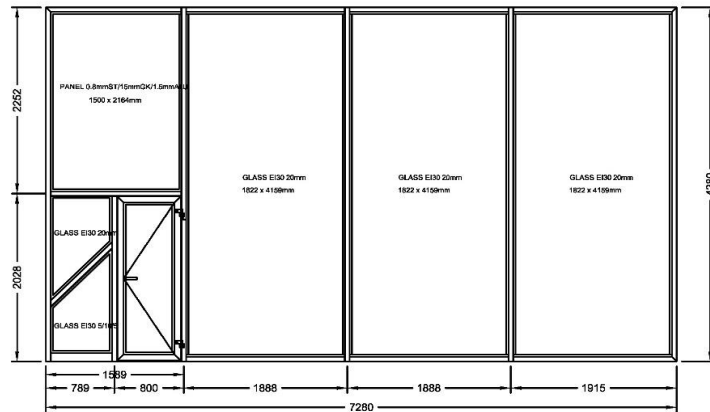
system FR90 + triple fireproof glass POLFLAM
 fireproof test: 1x EI30 (test inside/outside) - FIRES (SK) - fail
 fireproof test: 1x EI60 (test inside/outside) - FIRES (SK)



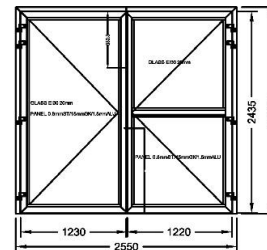
system FR90 + triple fireproof glass POLFLAM
 fireproof test: 1x EI30 (test inside/outside) - FIRES (SK)
 correction test



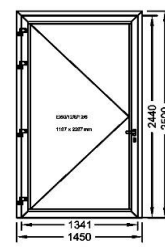
system FR90 + EI30 glass + panel
 1x EI30 / EI60 - ITB (PL)
 mechanical test for ETAG 003: 20-24.03.2017



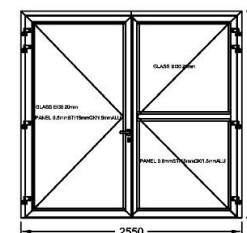
system FR90 + glass + panel
 1x EI30 / EI60 - ITB (PL)
 mechanical test for EN 1192: 20-24.03.2017



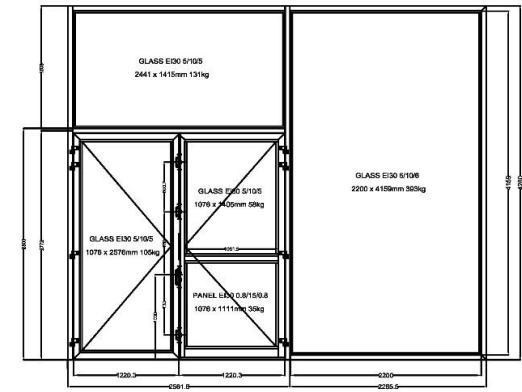
system FR90 + glass
 1x EI60 - ITB (PL)
 mechanical test for EN 1191: 03-06.2017
 1 000 000 cycles of opening and closing
 weight of the sashes: 250kg



system FR90 + glass + panel
 2x EI30 / 2x EI60 - ITB (PL)
 acoustical test for EN 1192: 20-24.03.2017

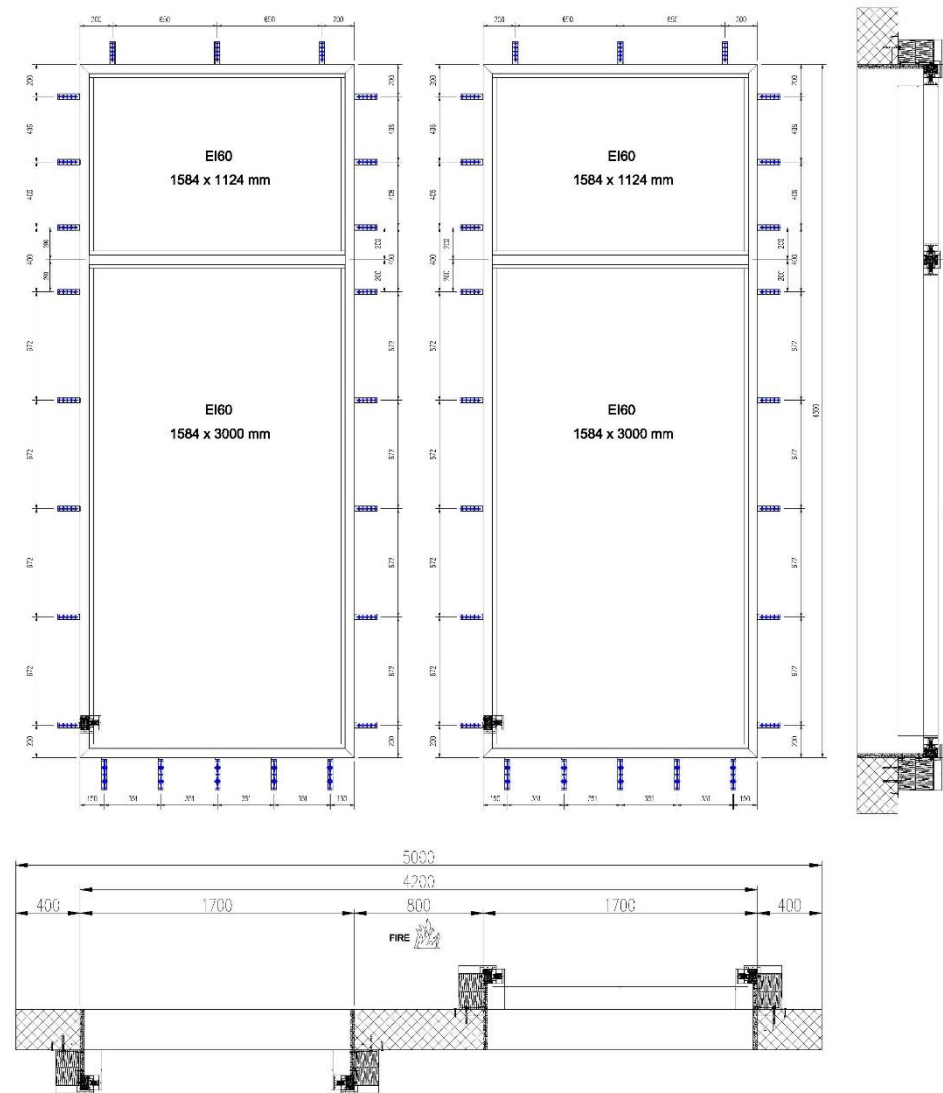
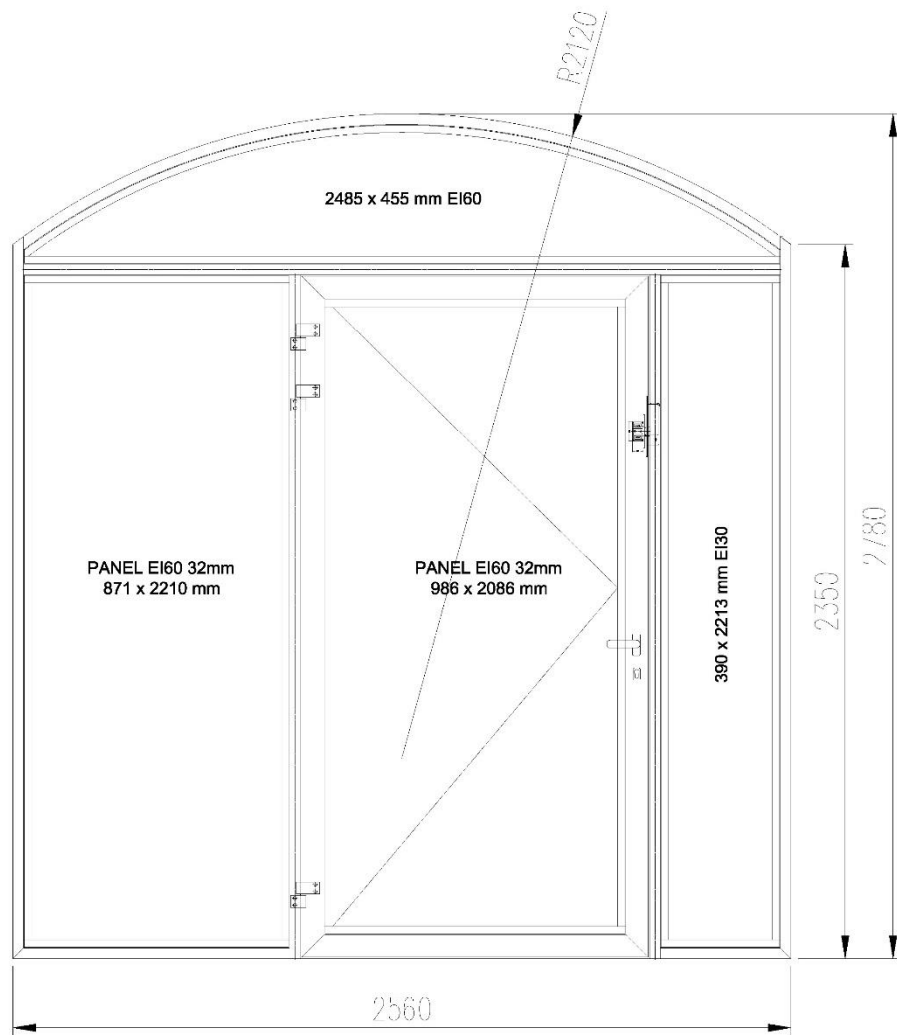


system FR90 + glass + panel
 1x EI30 - IFT / ALIPLAST_PL
 ITT mechanical test for EN 1192: 20-24.03.2017



Protipožární systém – FR 90

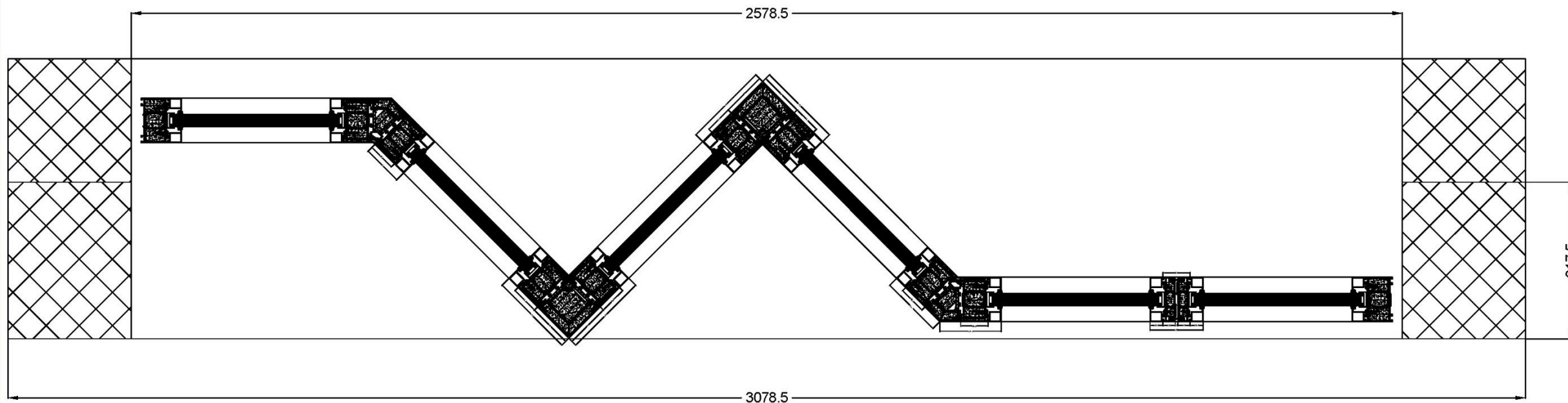
PROTIPOŽÁRNÍ SYSTÉMY - FR 90



Protipožární systém – FR 90

■ PROTIPOŽÁRNÍ SYSTÉMY - FR 90

EI30 EI60
HEIGHT 2500mm



■ Protipožární systém – FR 90

PROTIPOŽÁRNÍ SYSTÉMY - FR 90

TESTS THAT HAVE BEEN MADE

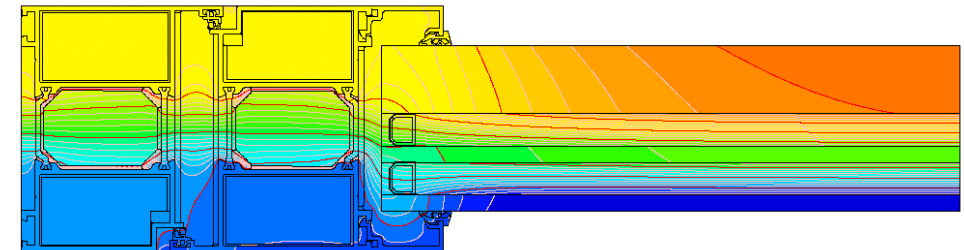
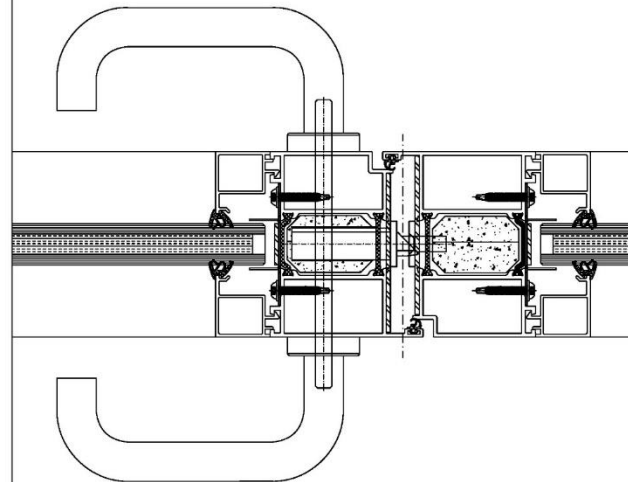
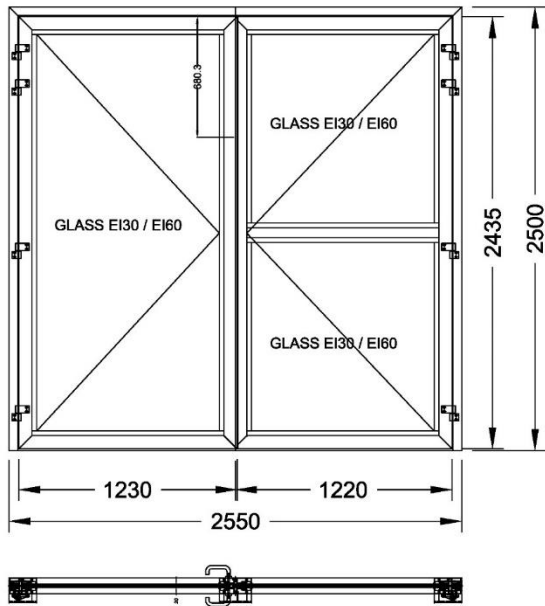
system FR90 + single and double glass
acoustic test:

glass EI30/14/4/14/6 - 44dB (-2, -5)

glass EI30 - 39dB (-1, -3)

glass EI60/12/4/12/6 - 47dB (-2, -6)

glass EI60 - 44dB (-2, -3)



FR101+FR101 - 2,609 W/m2K

Protipožární systém – FR 90

■ PROTIPOŽÁRNÍ SYSTÉMY - FR 90

CURRENT TESTS

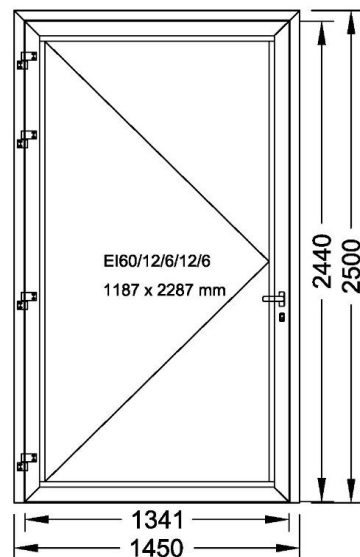
system FR90 + glass

1x EI60 - ITB (PL)

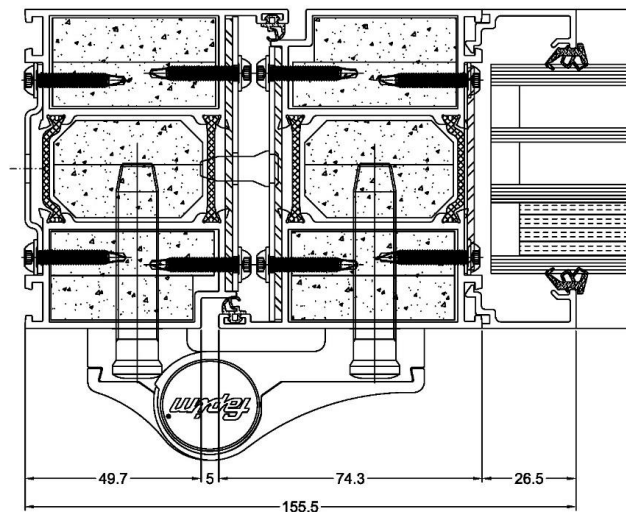
mechanical test for EN 1191: 03-06.2017

200 000 cycles of opening and closing (today made 35 000)

weight of the sahs: 230kg



1 000 000 cyklů
otevření / zavření



■ Protipožární systém – FR 90

■ PROTIPOŽÁRNÍ SYSTÉMY - FR 90



sklo



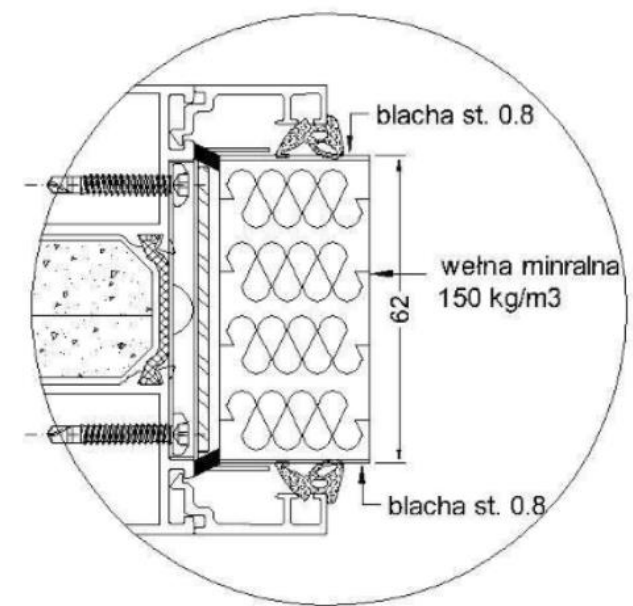
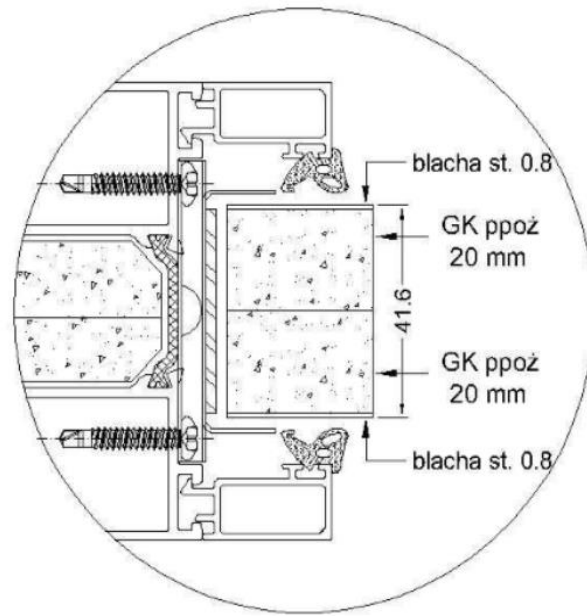
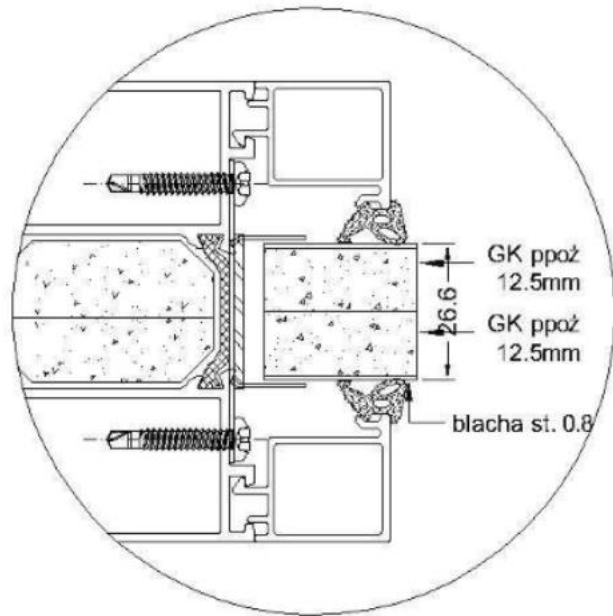
panel

■ Protipožární systém – FR 90

■ PROTIPOŽÁRNÍ SYSTÉMY - FR 90

EI30

PANEL

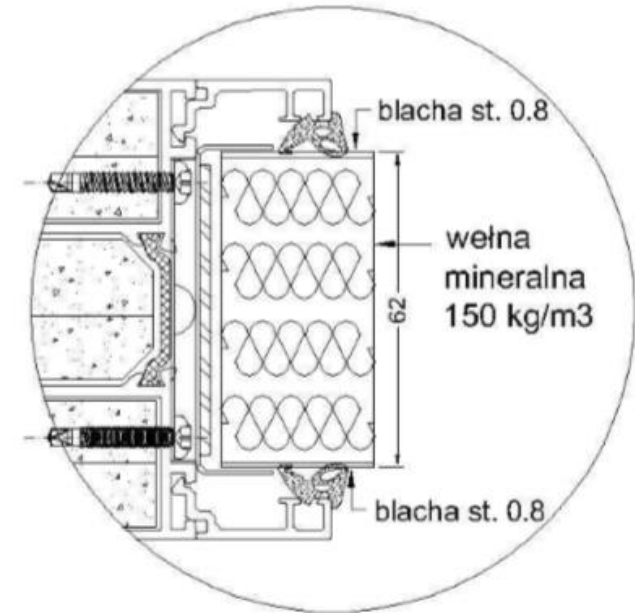
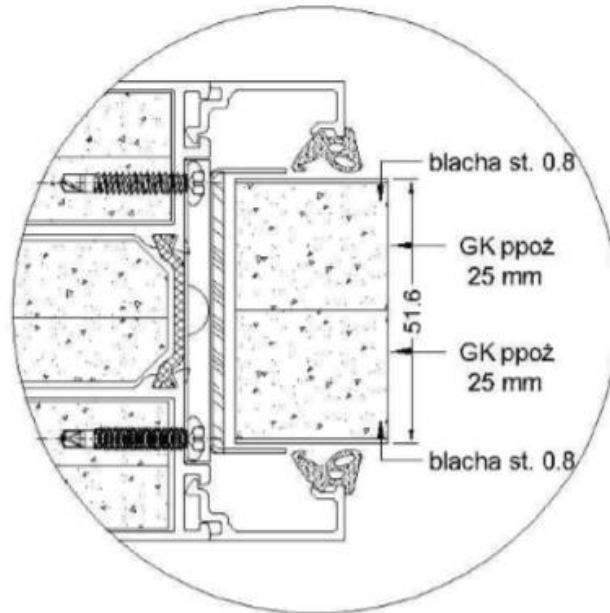
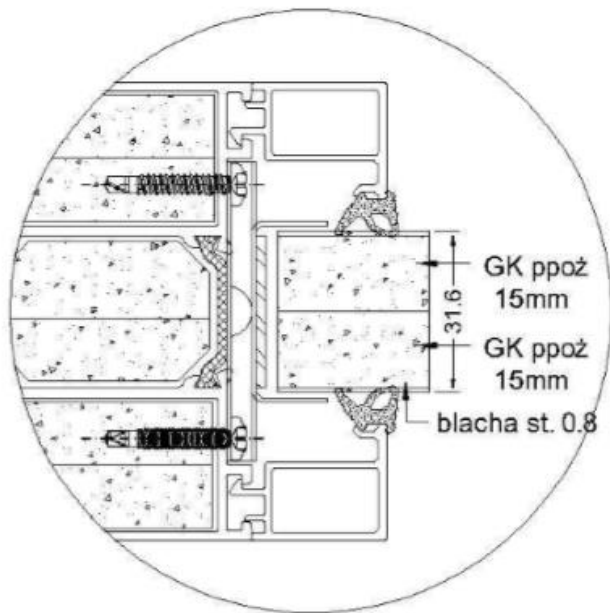


■ Protipožární systém – FR 90

■ PROTIPOŽÁRNÍ SYSTÉMY - FR 90

EI60

PANEL

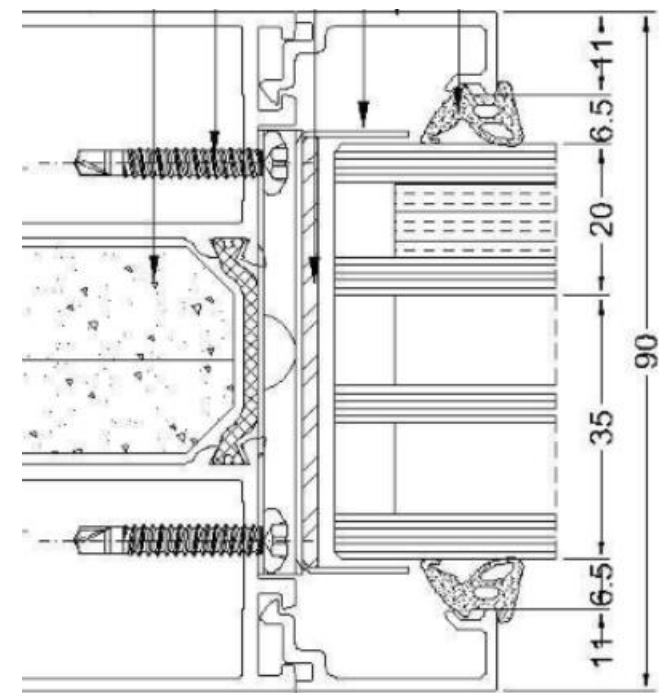
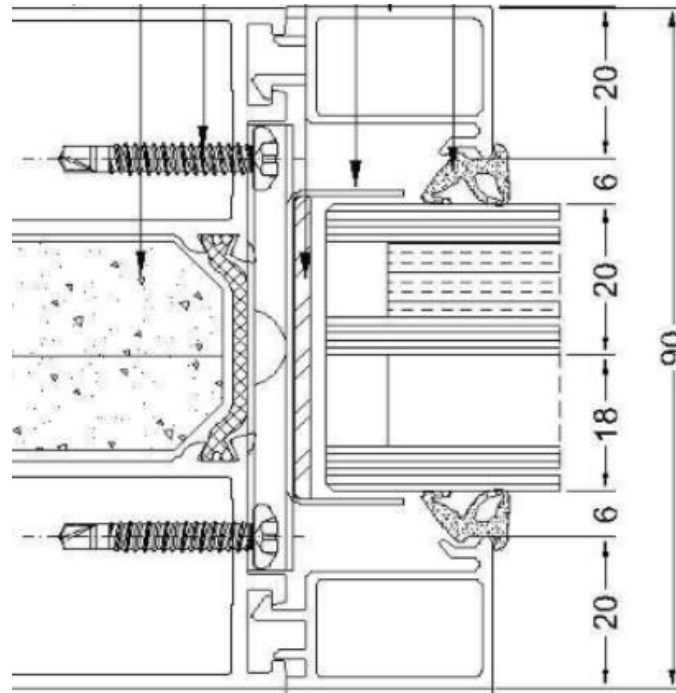
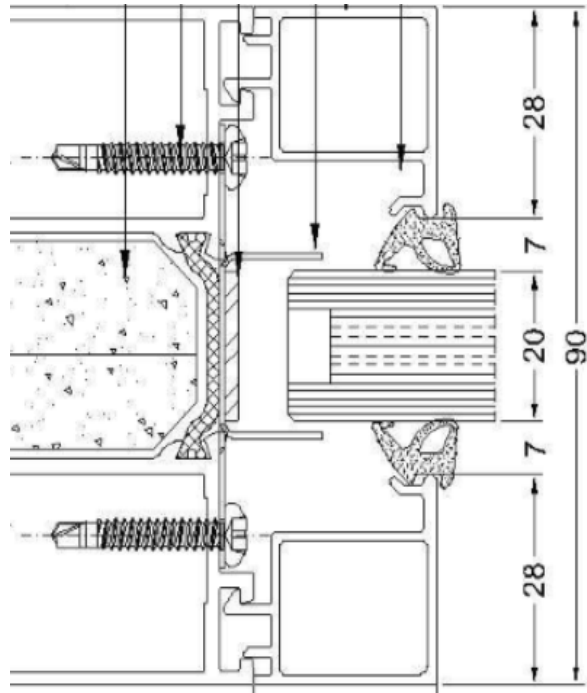


■ Protipožární systém – FR 90

■ PROTIPOŽÁRNÍ SYSTÉMY - FR 90

EI30

SKLO

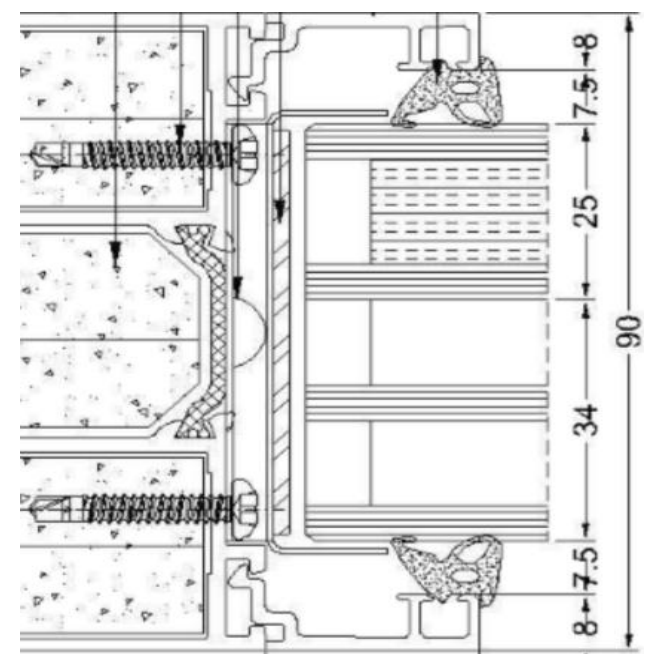
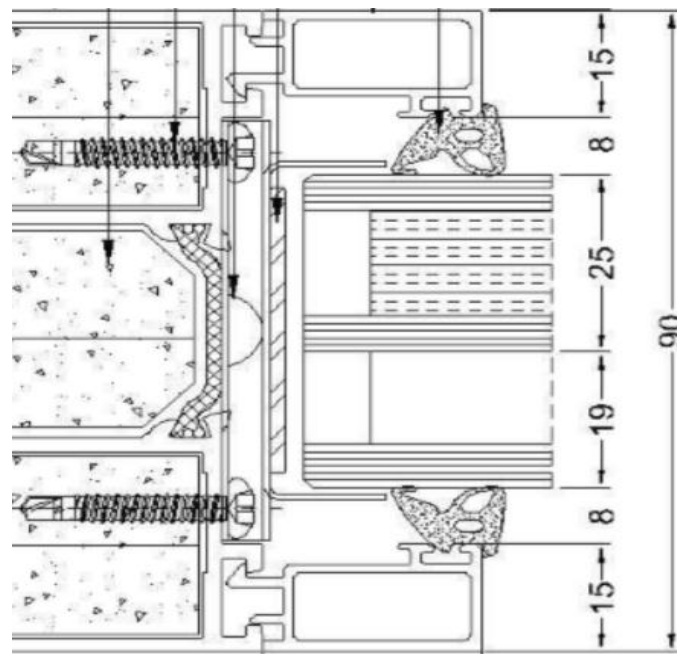
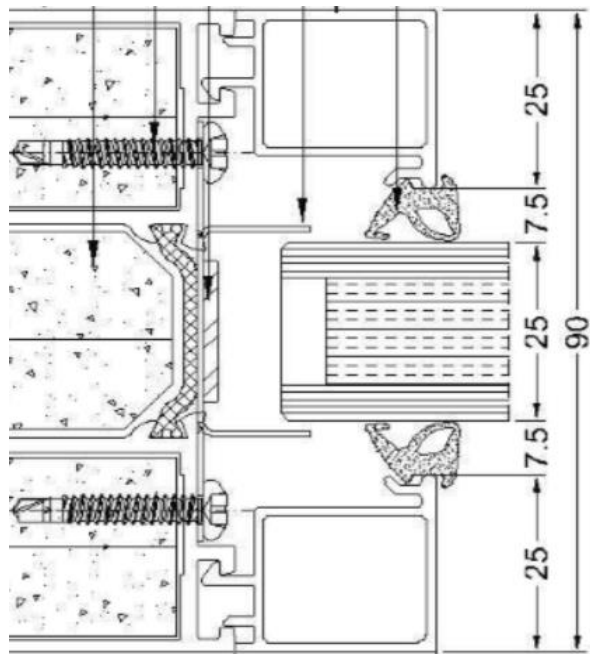


■ Protipožární systém – FR 90

■ PROTIPOŽÁRNÍ SYSTÉMY - FR 90

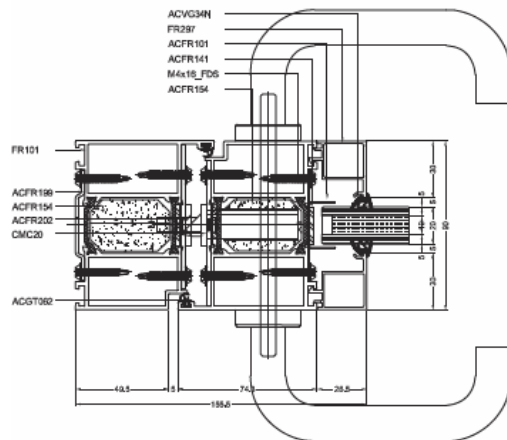
EI60

SKLO

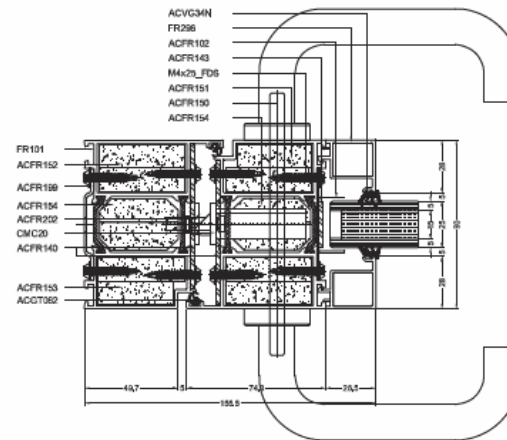


■ Protipožární systém – FR 90

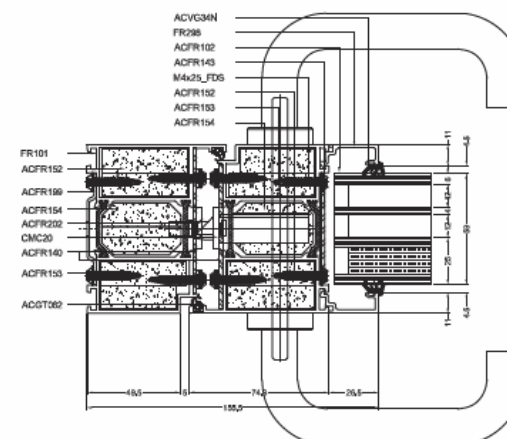
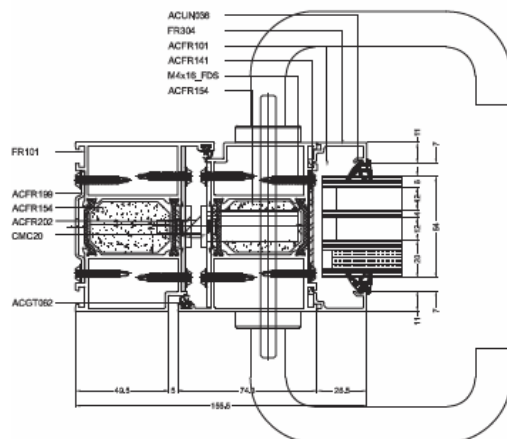
■ PROTIPOŽÁRNÍ SYSTÉMY - FR 90



FR90 EI30

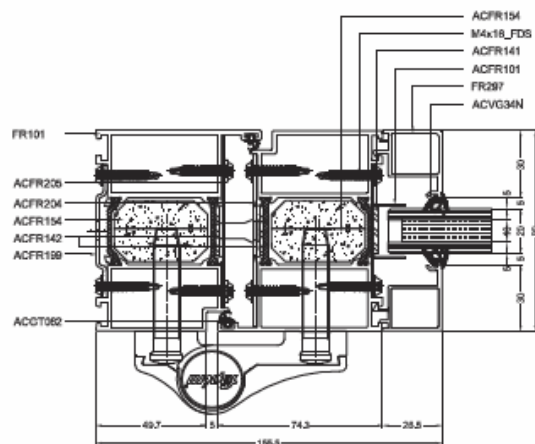


FR90 EI60

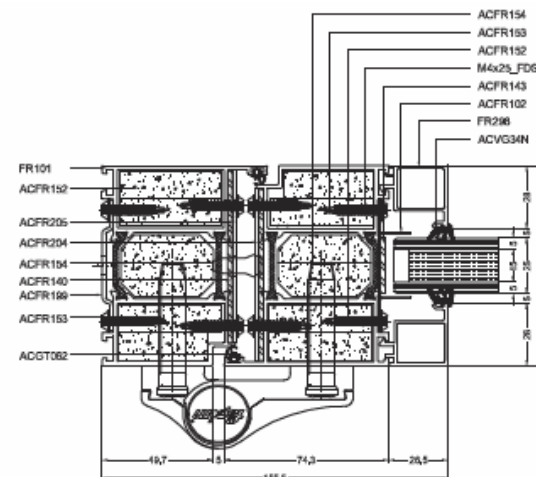
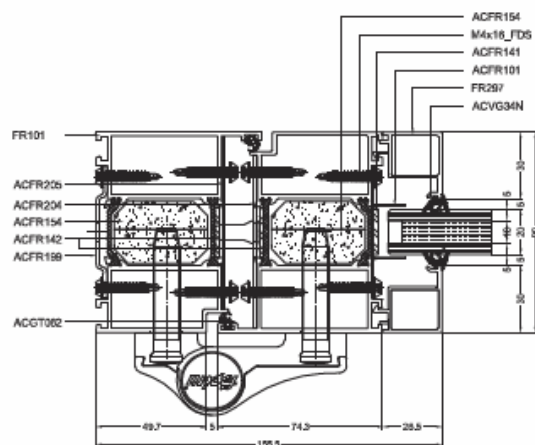


■ Protipožární systém – FR 90

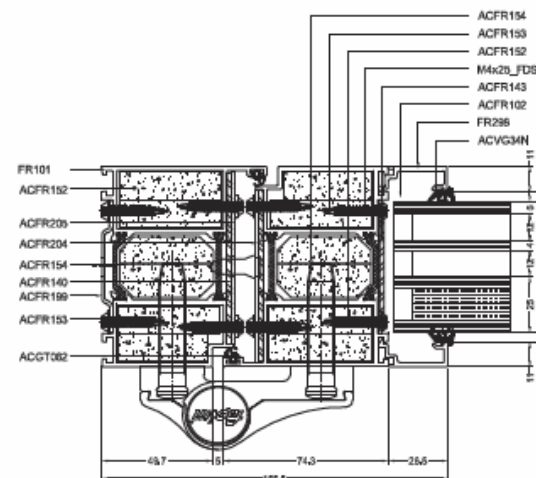
PROTIPOŽÁRNÍ SYSTÉMY - FR 90



FR90 EI30

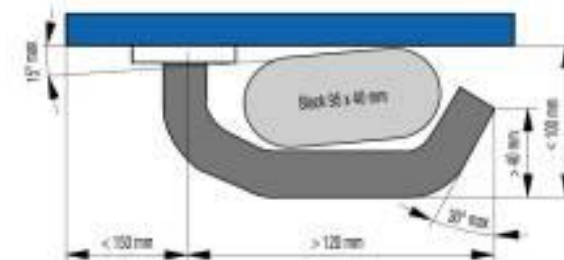
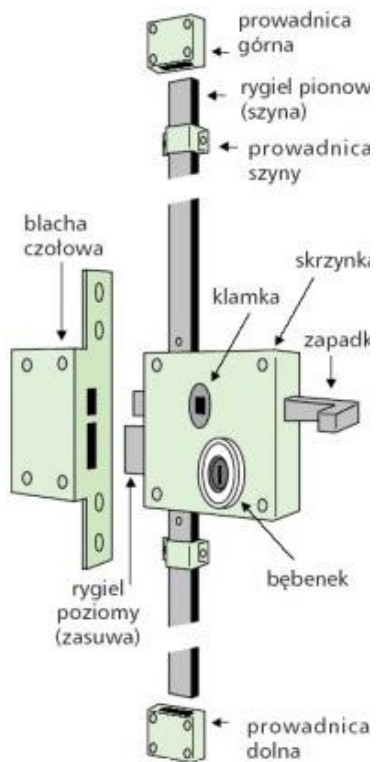


FR90 EI60



Protipožární systém – FR 90

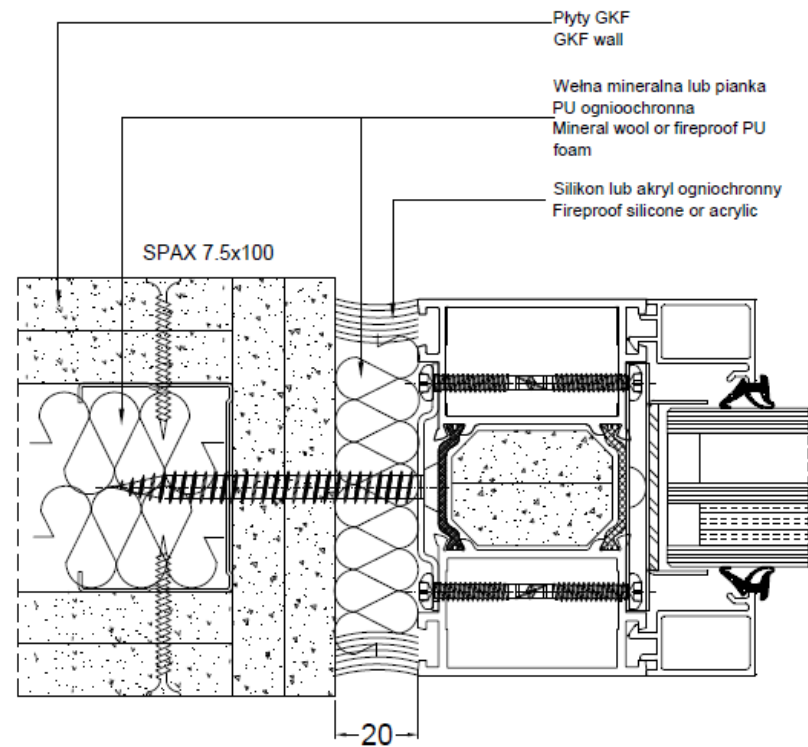
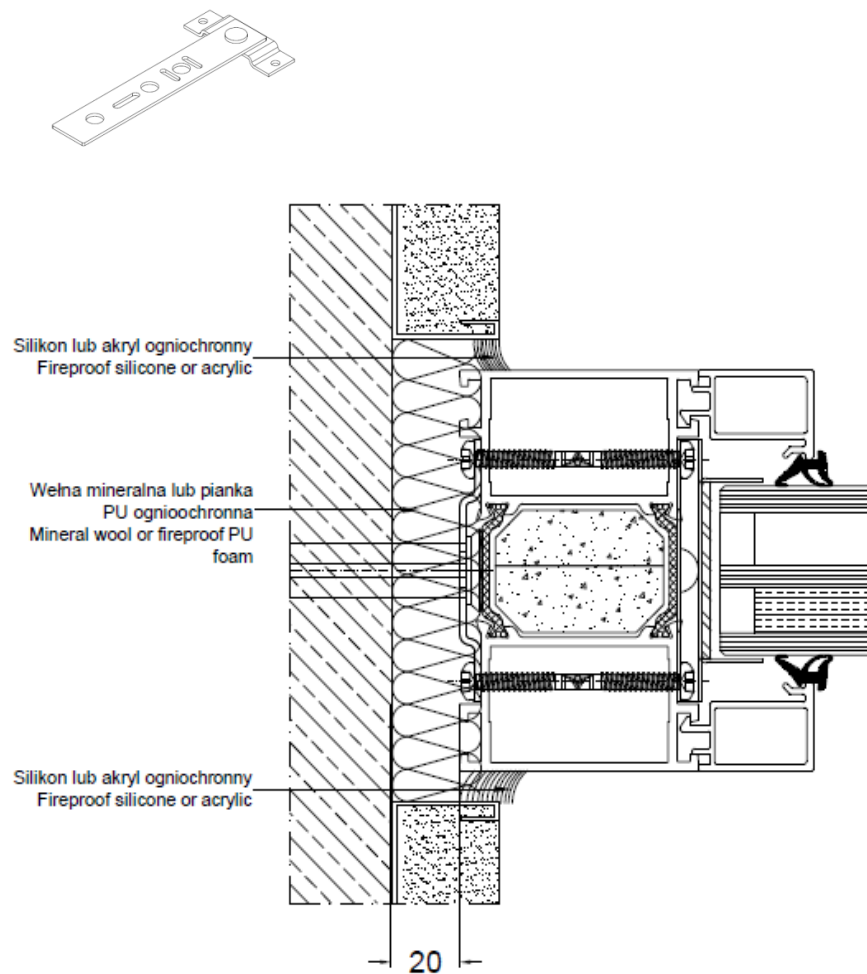
■ PROTIPOŽÁRNÍ SYSTÉMY - FR 90



■ Protipožární systém – FR 90 - FR90 ANTIPANIC – skryté závěsy

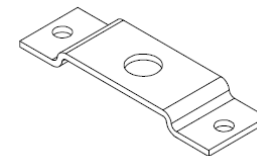
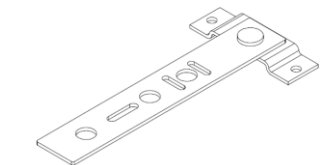
■ PROTIPOŽÁRNÍ SYSTÉMY - FR 90

EI30

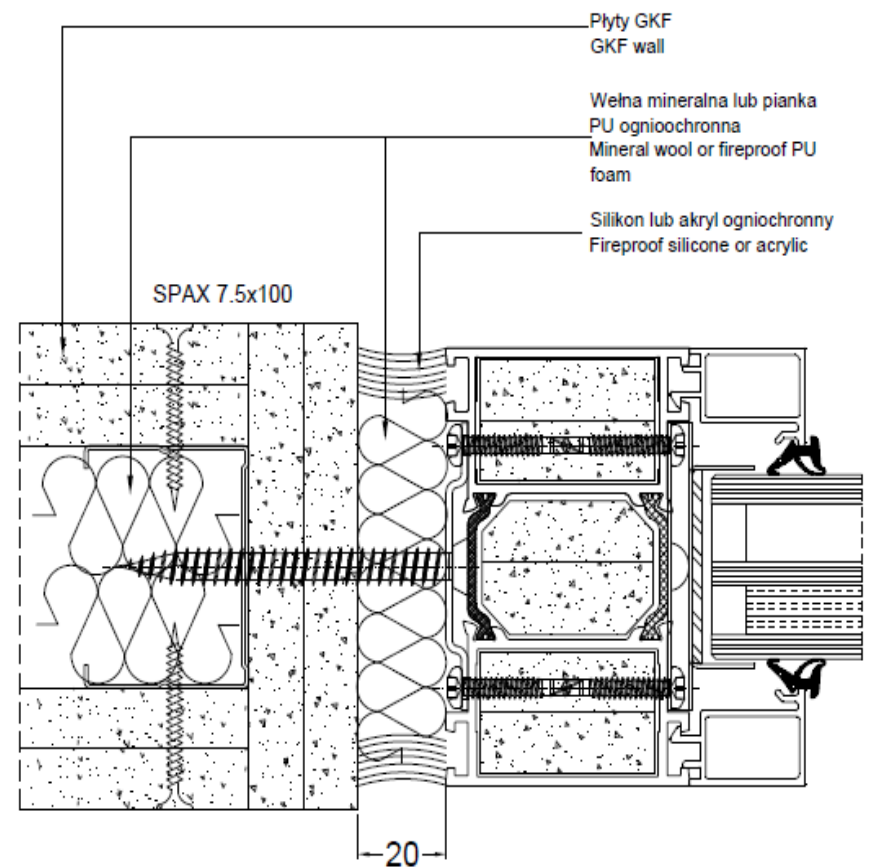
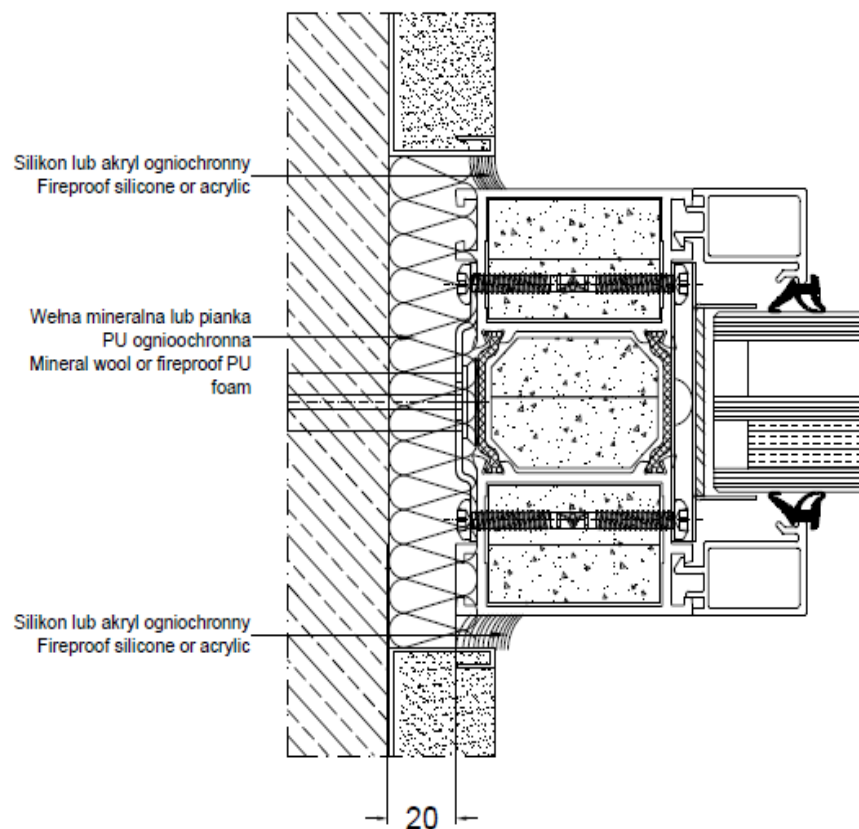


■ Protipožární systém – FR 90

PROTIPOŽÁRNÍ SYSTÉMY - FR 90



EI60



Protipožární systém – FR 90



Badaniu poddano ścianę

wypełnienie: wypełnienie szyba ogniowa Polflam EI30. , wymiar maksymalny szkła Jumbo (w jednej tafli): 5900 x 3100 mm.

wymiary zewnętrzne przebadanej konstrukcji: 6020 x 3220 mm

Badanie trwało ponad 36 minut i potwierdziło wytrzymałość ogniową systemu FR90 w klasie ogniowej EI30.



System przeciwpożarowy FR90 FIRES EI 60, przeszklenie stałe



System przeciwpożarowy FR90 Laboratorium EFFECTIS, Holandia EI 60, drzwi jednoskrzydłowe EI 30





ALIPLAST ALUMINIUM SYSTEMS



System przeciwpożarowy FR90
Laboratorium FIRES

