

OF

ALIPLAST OFFICE



Komorový systém bez tepelné izolace určený pro návrh vnitřních dělicích příček.

OFFICE

POPIS SYSTÉMU

Komorový systém bez tepelné izolace určený pro návrh vnitřních dělících příček.

Je možné použít různé výplně: sklo, sádkarton, laminovaná nábytková deska.

Tloušťky výplní:

- sklo: od 4 mm do 13,8 mm
- laminovaná nábytková deska: 18 mm
- sádkartonová deska: 12,5 mm.

Konstrukce systému poskytuje prostor pro vedení elektrických vodičů a instalaci všech druhů spínačů a zásuvek.

Aliplast Office se vyznačuje vysokými akustickými parametry až do 42 dB.

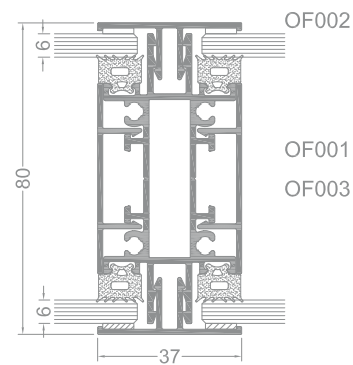
Možnost aplikace:

- Econoline dveře: 1- a 2-křídlových pomocí speciálního profilu
- celoskleněné dveře na kování od renomovaných výrobců
- dřevěné nedrážkové dveře se skrytými závěsy.

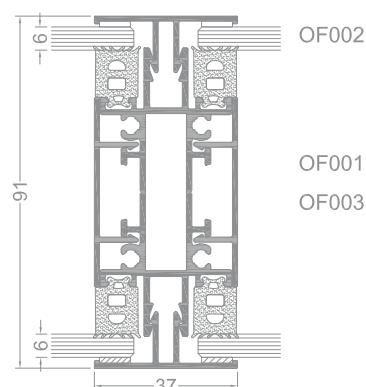
Konstrukce systému poskytuje možnost použití mezisklených žaluzii.

Systém se vyznačuje velmi jednoduchou a rychlou prefabrikací.

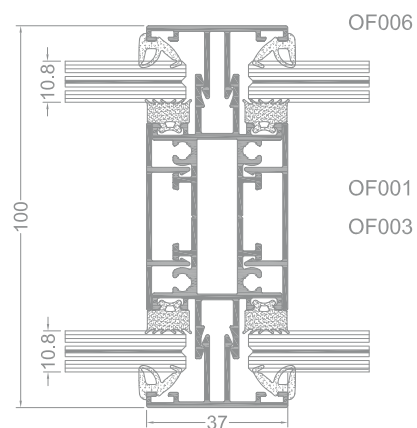
Možnost lakování dle palety RAL (Qualicoat 1518), lakování na lince DECORAL, která dodá profilům jedinečný vzhled dekorů dřeva Aliplast Wood Colour Effect (Qualideco PL-0001), eloxování.



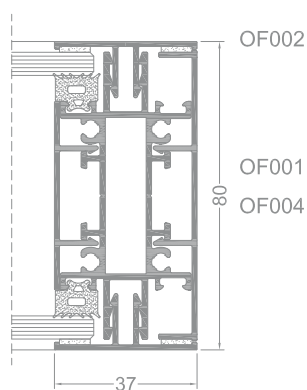
ALIPLAST OFFICE



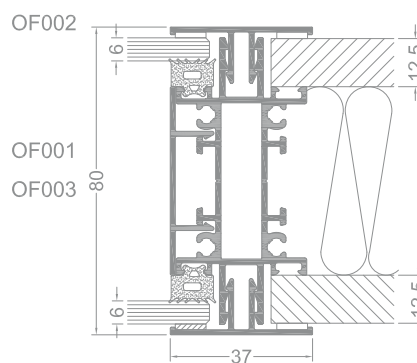
ALIPLAST OFFICE



ALIPLAST OFFICE



ALIPLAST OFFICE



ALIPLAST OFFICE